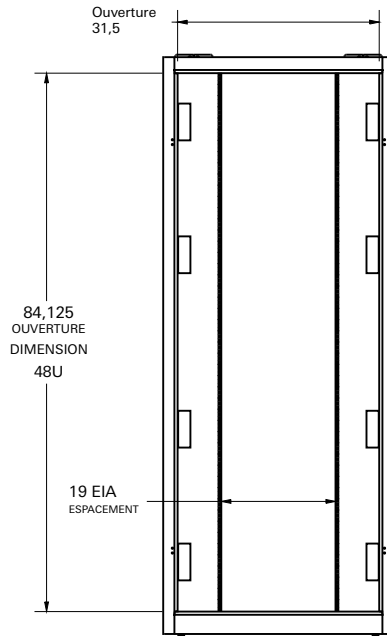
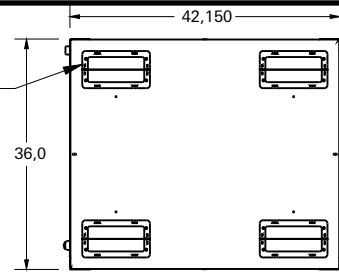


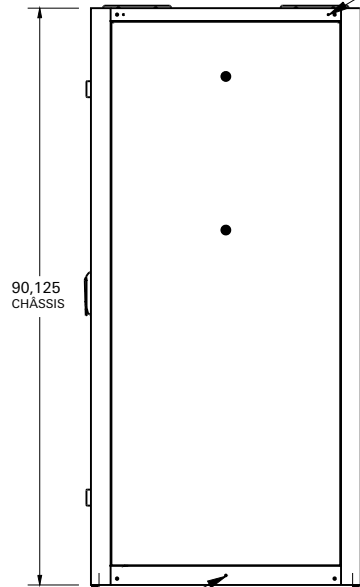
AVANT DROIT



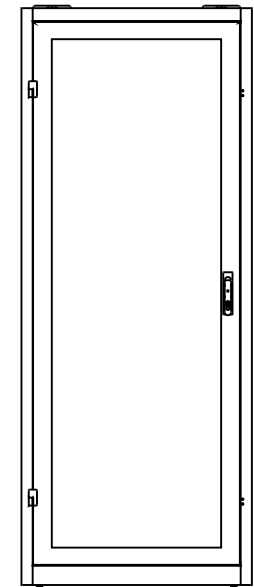
AVANT
PORTE DÉPOSÉE



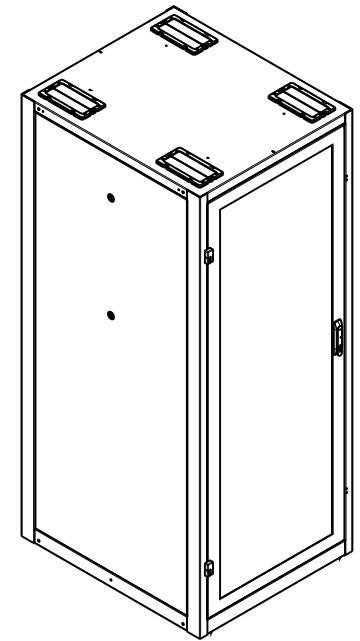
DESSUS



DROITE

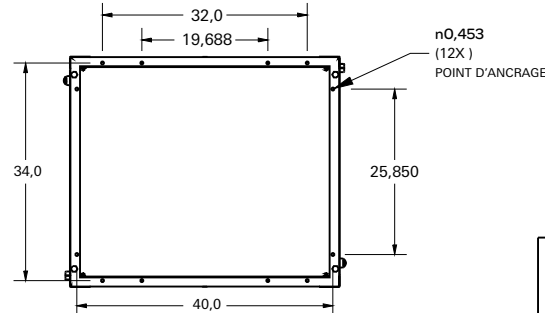


ARRIÈRE



ARRIÈRE GAUCHE

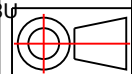
Pieds réglables
Goujon de masse 1/4-20 (2X)



Toutes les pièces internes sont noires
Les pièces -X sont assorties à la couleur de l'armoire

LISTE DES PIÈCES

QTÉ.	ART	RÉFÉRENCE	DESCRIPTION
1	4	RFM2-1948-MA-SQ-36	RFM2 RAIL DE FIXATION ARMOIRE 36"L 19" SQ 48U NOIR
2	2	RFM2-3648-1-P-LH-X	RFM2 PORTE PROFILÉE 36"L 48U 78% AJOURÉE GAUCHE
3	2	RFM2-4248-4-X	RFM2 PANNEAU LATÉRAL 42"P X 48U
4	1	RFM2-364248-F-X	RFM2 CHÂSSIS D'ARMOIRE 36"Lx42"Px90"H 48U
5	16	RFM2-T-BOLT-.750	TRAVERSE BOULON T 1/4-20 x 0,75
6	16	ÉCROUS KEPS 1/4-20	
7	1	RFM-CN	Écrous cage et boulons 1/4-20 (Qté 24)
8	1	RFM-GK	Kit de couplage



Les informations contenues dans ce document sont propriétaires et confidentielles de R.F.MOTE LTD. Toute reproduction ou diffusion, totale ou partielle, est interdite sans l'accord écrit préalable de R.F.MOTE LTD.

Tolérances
Frac. ± 1/16"
Angle ± 1,0°
Trous ± 0,003"
0,000± 0,015"

Description
Armoire RFM2 36"L x 42"P x 90"H 48U Blanc

Référence
RFM2-364248-W

Date
2024-02-01

Auteur
Fred L.

Poids
375,71 lb

Rév.
00

Feuille 1 de 1

R.F. MOTE

Une division de Chatsworth Products

214, chemin Newkirk,
Richmond Hill, Ontario L4C
3G7
Tél. (905) 884-5250
Fax (905) 737-5188