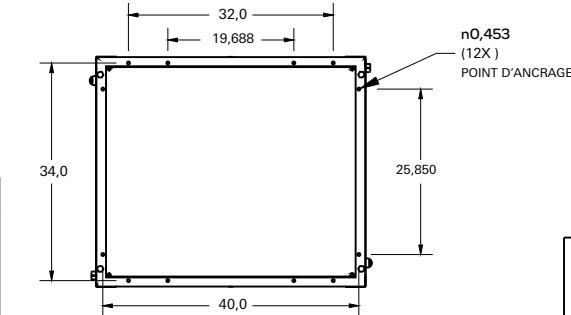


Toutes les pièces internes sont noires
 Les pièces -X suivent la couleur du meuble

LISTE DES PIÈCES			
QTÉ.	ART	RÉFÉRENCE	DÉSIGNATION
1	4	RFM2-1945-MA-SQ-36	RFM2 RAIL DE FIXATION 36"L 19" SQ 45U NOIR
2	2	RFM2-3645-1-P-LH-X	RFM2 PORTE PROFILÉE 36"L 45U 78% AJOURÉE GAUCHE
3	2	RFM2-4245-4-X	PANNEAU LATÉRAL RFM2 42"P X 45U
4	1	RFM2-364245-F-X	CHÂSSIS D'ARMOIRE RFM2 36"Lx42"Px85"H 45U
5	16	RFM2-T-BOLT-.750	TRAVERSE BOULON T 1/4-20 x 0,75
6	16	ÉCROUS KEPS 1/4-20	
7	1	RFM-CN	ÉCROUS CAGE ET BOULONS 1/4-20 (QTÉ 24)
8	1	RFM-GK	Kit d'assemblage



Les informations présentées ici sont la propriété exclusive et confidentielle de R.F.MOTE LTD. Toute reproduction ou diffusion, totale ou partielle, est interdite sans l'autorisation écrite préalable de R.F.MOTE LTD.	TOLÉRANCES FRAC. ± 1/16" ANGLE ± 1,0° TROUS ± 0,003 0,000 ± 0,015"	DESCRIPTION ARMOIRE RFM2 36"L x 42"P x 85"H 45U NOIRE	R.F. MOTE Une division de Chatsworth Products	214, rue Newkirk, Richmond Hill, Ontario L4C 3G7 TÉL : (905) 884-5250 FAX : (905) 737-5188
	RÉFÉRENCE RFM2-364245-B	DATE 2024-02-01	MASSÉ 358,87 lb	RÉV. 00
AUTEUR Fred L.		FEUILLE 1 DE 1		