

R.F. MOTE

A division of Chatsworth Products

Your Technology Platform, Protected

L'armoire murale pivotante R.F. Mote offre une solution fiable et économique pour le montage d'équipement en rack dans divers environnements informatiques, notamment les salles de télécommunication, les locaux techniques et autres installations technologiques.

PRINCIPALES CARACTÉRISTIQUES

- La conception pivotante en trois parties permet un accès et un entretien faciles à l'avant et à l'arrière de l'équipement installé.
- L'armoire comporte quatre ouvertures: Deux de 2 po et deux de 4,75 po. Le panneau d'extension arrière comprend une ouverture de 10 po x 2 5/8 po. Les ouvertures sont recouvertes de plaques d'acier amovibles.
- L'armoire comprend une paire de rails de montage filetés EIA à profondeur réglable de 19 po
- Grâce à sa charnière amovible, le panneau arrière peut être retiré pour faciliter l'installation au mur.
- Le panneau d'extension arrière est profond de 6 po, ce qui fournit suffisamment d'espace pour le câblage supplémentaire et la gestion de l'équipement
- L'armoire peut être commandée sans le panneau d'extension arrière pour un déploiement plus économique
- Solution d'armoire polyvalente, adaptée à tout type d'équipement de sécurité, de réseau ou d'applications mixtes.
- L'armoire peut soutenir un équipement pesant jusqu'à 136 kg (300 lb)
- La configuration standard comprend une porte d'accès en acrylique.
- Des accessoires de gestion thermique, d'alimentation et de câbles sont disponibles

Disponibilité: Canada

R.F. Mote, Richmond Hill,
Ontario, Canada
1-905-884-5250
info@rfmote.com

Armoire Murale Pivotante



Avantages :

Accès facile à l'équipement

La conception pivotante en trois parties permet un accès et un entretien faciles à l'avant et à l'arrière de l'équipement installé.

Capacité de charge élevée

300 lb (136 kg)
La capacité de charge homologuée peut soutenir un équipement lourd.

SPÉCIFICATIONS

Description	Armoire d'équipement murale entièrement fermée.
Utilisation	Pour usage intérieur seulement, dans des zones à environnement contrôlé. Ne pas l'installer à l'extérieur.
Dimensions disponibles	<ul style="list-style-type: none"> • Hauteurs: : 25 po (635 mm), 36 po (910 mm) et 48 po (1 220 mm) • Largeurs: 24 po (610 mm) et 30 po (762 mm), toutes deux sont montées en rack EIA de 19 po • Profondeurs: 20 po (508 mm) sans panneau d'extension arrière, 26 po (660 mm) avec panneau d'extension arrière
Espace intérieur utilisable	<ul style="list-style-type: none"> • Hauteurs: 12U, 18U, 25U • Largeurs: montée en rack EIA de 19 po • Profondeurs: voir le plan dimensionnel sur la page 2
Accès des câbles	<ul style="list-style-type: none"> • (1) Ouverture de 10 po x 2 5/8 po dans la partie arrière du panneau d'extension • (2) découpes rondes de 2 po et (2) rondes de 4,75 po dans la partie centrale
Matériel de soutien de l'équipement	<ul style="list-style-type: none"> • Une paire de rails de montage de l'équipement dans l'armoire (taraudée 10/32) • Profondeur réglable; les rails se boulonnent dans les traverses • Espacement des unités de montage en rack (RMU), clairement marqué • Universel, 19"W, 15,9 mm – 15,9 mm – 12,7 mm (5/8 po - 5/8 po - 1/2 po) espacement vertical des trous conforme à la norme EIA/ECA-310-E • Les panneaux supérieur et inférieur, de conception pleine, comprennent quatre ouvertures recouvertes de plaques amovibles pour faciliter le passage des câbles ou l'ajout de ventilateurs. • La porte d'accès est en acrylique fumée (en option, porte perforée ou pleine)
Capacité de charge	136 kg (300 lb)
Certifications	Conforme à la norme EIA-310
Matériaux	<ul style="list-style-type: none"> • L'armoire, le panneau arrière et la porte sont fabriqués en tôle d'acier • La porte est en tôle d'acier avec panneau de visualisation acrylique • Les rails de montage de l'équipement sont en tôle d'acier
Construction	Soudée
Finition	Peinture en poudre, noire



rfmote.com

Les armoires murales pivotantes R.F. Mote sont conçues pour offrir une fonctionnalité optimale ainsi qu'une solution de soutien et de rangement de haute qualité pour l'équipement TIC, audiovisuel et de sécurité.

Grâce à leur conception pivotante, elles permettent un accès facile à l'avant comme à l'arrière, ce qui les rend idéales pour les salles de télécommunication. Leur design moderne et épuré, combiné à une large gamme d'options et d'accessoires, en fait également un choix parfait pour les bureaux, les espaces de vente au détail, les placards de câblage et autres environnements techniques.

La conception pivotante en trois parties maintient l'équipement en sécurité tout en garantissant un accès facile pour les travaux d'entretien. L'armoire est également personnalisable en termes de pivotement vers la droite ou la gauche. L'armoire offre une résistance et une durabilité exceptionnelles, avec une capacité de charge homologuée de 300 lb. (136 kg) qui assure un soutien fiable pour l'équipement lourd.

L'armoire murale R.F. Mote répond aux besoins croissants en matière de déploiements d'alimentation électrique par Ethernet (PoE), l'infrastructure réseau et sans fil rapide, l'équipement audio et vidéo, les systèmes de sécurité et de surveillance et les solutions de bâtiments intelligents. Les panneaux supérieurs comprennent des ouvertures pour le passage des câbles et l'installation de ventilateurs de refroidissement.

Personnalisez votre armoire selon vos besoins à l'aide des accessoires thermiques, de gestion des câbles et de l'alimentation qui vous sont spécifiques. Communiquez avec votre directeur régional des ventes chez CPI ou le service de soutien technique R.F. Mote en écrivant à : info@rfmote.com ou en appelant le 1-905-884-5250, pour plus de détails sur le produit.

INFORMATIONS DE COMMANDE

Armoire murale pivotante, comprenant une porte avant en acrylique, un panneau d'extension arrière et une paire de rails de montage. Disponible en blanc ou en noir.

Numéro de pièce	Largeur	Hauteur		Profondeur	Porte
		RMU	po		
RFM-2425-WM-26X-C	24 po	12U	25 po	26 po	Acrylique
RFM-2436-WM-26X-C	24 po	18U	36 po	26 po	Acrylique
RFM-2448-WM-26X-C	24 po	25U	48 po	26 po	Acrylique
RFM-3025-WM-26X-C	30 po	12U	25 po	26 po	Acrylique
RFM-3036-WM-26X-C	30 po	18U	36 po	26 po	Acrylique
RFM-3048-WM-26X-C	30 po	25U	48 po	26 po	Acrylique

C=Colour; B=Noire, W=Blanche

Armoire murale pivotante, comprenant une porte avant en acrylique, et une paire de rails de montage (sans panneau d'extension arrière). Disponible en blanc ou en noir.

Numéro de pièce	Largeur	Hauteur		Profondeur	Porte
		RMU	po		
RFM-2425-WM-20-C	24 po	12U	25 po	20 po	Acrylique
RFM-2436-WM-20-C	24 po	18U	36 po	20 po	Acrylique
RFM-2448-WM-20-C	24 po	25U	48 po	20 po	Acrylique
RFM-3025-WM-20-C	30 po	12U	25 po	20 po	Acrylique
RFM-3036-WM-20-C	30 po	18U	36 po	20 po	Acrylique
RFM-3048-WM-20-C	30 po	25U	48 po	20 po	Acrylique

C=Colour; B=Noire, W=Blanche

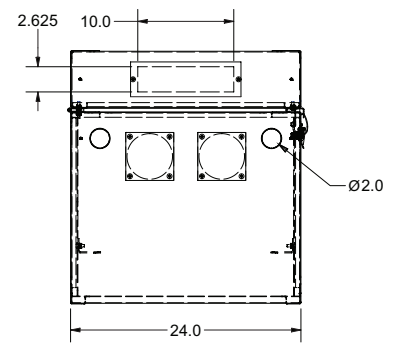
Panneau d'extension arrière seulement, pour armoire murale pivotante. Disponible en blanc ou en noir.

Numéro de pièce	Largeur	Hauteur		Profondeur	Porte
		RMU	po		
RFM-2425-WM-6X-C	24 po	12U	25 po	6 po	Acrylique
RFM-2436-WM-6X-C	24 po	18U	36 po	6 po	Acrylique
RFM-2448-WM-6X-C	24 po	25U	48 po	6 po	Acrylique
RFM-3025-WM-6X-C	30 po	12U	25 po	6 po	Acrylique
RFM-3036-WM-6X-C	30 po	18U	36 po	6 po	Acrylique
RFM-3048-WM-6X-C	30 po	25U	48 po	6 po	Acrylique

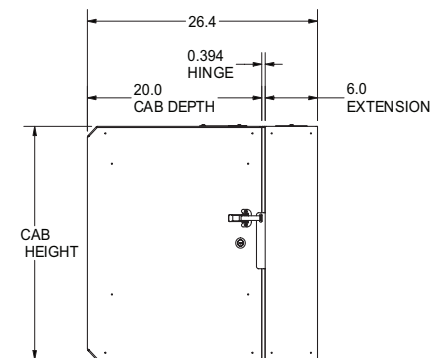
C=Colour; B=Noire, W=Blanche

PLANS DIMENSIONNELS

Vue de haut



Vue de côté



ACCESSOIRES



Trousse pour rails de montage d'équipement

- Utiliser avec l'équipement qui exige un soutien de l'avant et de l'arrière
- Vendue par paire
- Taraudée 10-32

Numéro de Pièce	Largeur de l'armoire	Hauteur (U)	Couleur
RFM-2425-WM-MA	24 po	12U	Noir
RFM-2436-WM-MA	24 po	18U	Noir
RFM-2448-WM-MA	24 po	25U	Noir
RFM-3025-WM-MA	30 po	12U	Noir
RFM-3036-WM-MA	30 po	18U	Noir
RFM-3048-WM-MA	30 po	25U	Noir



Gestionnaires de câbles horizontaux

- Assure un passage de câbles ordonné à l'intérieur de l'armoire
- Conception sous forme de doigts
- Disponible en hauteurs 1U, 2U ou 3U

Numéro de Pièce	Profondeur	RMU (U)	Couleur
RFM2-191-HCM-F	4,380 po	1U	Noir
RFM2-192-HCM-F	4,380 po	2U	Noir
RFM2-193-HCM-F	4,380 po	3U	Noir



Ventilateurs d'extraction

- Éliminent l'air chaud de l'intérieur de l'armoire
- L'ensemble comprend 1 ou 2 ventilateurs
- Débit d'air: 110 CFM ou 220 CFM
- Cordon d'alimentation NEMA 5-15P de 6 pi (1,8 m) de long

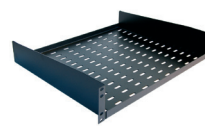
Numéro de Pièce	pi³/min	Fiche	Qté
RFM-1-FAN	110 pi³/min	5-15P	1
RFM-2-FAN	220 pi³/min	5-15P	2



Gestionnaire de câbles vertical sous forme de doigts

- Fournit un acheminement soigné des câbles du local
- Se fixe à l'angle de montage avec le matériel inclus
- Réglable de l'avant vers l'arrière

Numéro de Pièce	Largeur de l'armoire	Hauteur (U)	Couleur
RFM-25-VCM-F	24 po	12U	Noir
RFM-36-VCM-F	24 po	18U	Noir
RFM-48-VCM-F	24 po	25U	Noir
RFM-325-VCM-F	30 po	12U	Noir
RFM-336-VCM-F	30 po	18U	Noir
RFM-348-VCM-F	30 po	25U	Noir



Étagères à montage en rack (Montage frontal)

- Modèles 1U et 2U disponibles
- 1U est de 9 po de profondeur, 2U est de 15 po de profondeur
- Peut soutenir une charge d'équipement allant jusqu'à 50 lb. (22,7 kg) ou 100 lb. (45,5 kg)

Numéro de Pièce	Profondeur	RMU (U)	Couleur
RFM-1909-RFS-1U	9	1U	Noir
RFM-1915-RFS	15	2U	Noir



Barres de puissance, horizontales

- Style de fiche droite (5-15P)
- 115 VCA; 15 ampères
- Cordon d'alimentation et disjoncteur de 15 po (4,75 m) de long

Numéro de Pièce	Ampères	Prises	Fiche
RFM-19-PBH-8	15 ampères	(8) 5-15R	5-15P

rfmote.com

info@rfmote.com

1-905-884-5250

R.F. MOTE

A division of Chatsworth Products

Bien que tous les efforts aient été faits pour assurer l'exactitude de toutes les informations dans ce document, CPI décline toute responsabilité en cas d'erreur ou d'omission et se réserve le droit de modifier les informations et les descriptions des services et produits qui y sont répertoriés.

©2025 Chatsworth Products, Inc. Tous droits réservés.
Rév.1 12/25 MKT-CPI-833.en-CA